

МЕЖГОСУДАРСТВЕННЫЙ СТАНДАРТ**Детали трубопроводов бесшовные приварные
из углеродистой и низколегированной стали****ПЕРЕХОДЫ****Конструкция**

**МЕЖГОСУДАРСТВЕННЫЙ СОВЕТ
ПО СТАНДАРТИЗАЦИИ, МЕТРОЛОГИИ И СЕРТИФИКАЦИИ
Минск**

Предисловие

1. РАЗРАБОТАН ОАО «Корпорация МОНТАЖСПЕЦСТРОЙ»

ВНЕСЕН Государственным комитетом Российской Федерации по стандартизации и метрологии

2. ПРИНЯТ Межгосударственным Советом по стандартизации, метрологии и сертификации (протокол № 20 от 1 ноября 2001 г.).

За принятие проголосовали:

Наименование государства	Наименование
Азербайджанская Республика	Азгосстандарт
Республика Армения	Армгосстандарт
Республика Беларусь	Госстандарт Республики Беларусь
Грузия	Грузстандарт
Республика Казахстан	Госстандарт Республики Казахстан
Кыргызская Республика	Кыргызстандарт
Республика Молдова	Молдовастандарт
Российская Федерация	Госстандарт России
Республика Таджикистан	Таджикстандарт
Туркменистан	Главгосслужба «Туркменстандартлары»
Республика Узбекистан	Узгосстандарт
Украина	Госстандарт Украины

3. Стандарт соответствует ИСО 3419-81 «Фитинги из легированной и нелегированной стали приварные встык» в части конструкции переходов

4. Постановлением Государственного комитета Российской Федерации по стандартизации и метрологии от 27 мая 2002 г. № 205-ст межгосударственный стандарт ГОСТ 17378-2001 (ИСО 3419-81) введен в действие непосредственно в качестве государственного стандарта Российской Федерации с 1 января 2003 г.

5. ВЗАМЕН ГОСТ 17378-83

МЕЖГОСУДАРСТВЕННЫЙ СТАНДАРТ**Детали трубопроводов бесшовные приварные из углеродистой
и низколегированной стали****ПЕРЕХОДЫ**

Конструкция

Carbon and low-alloy steel butt-welding fittings. Reducers. Design

Дата введения 2003-01-01

1. Область применения

Настоящий стандарт распространяется на бесшовные приварные концентрические и эксцентрические переходы из углеродистой и низколегированной стали.

Область применения переходов - в соответствии с разделом 1 [ГОСТ 17380](#).

Требования пункта [4.1](#) - [4.3](#) и [раздела 5](#) являются обязательными, остальные требования - рекомендуемыми.

2. Нормативные ссылки

В настоящем стандарте использована ссылка на [ГОСТ 17380-2001](#). Детали трубопроводов бесшовные приварные из углеродистой и низколегированной стали. Общие технические условия.

3. Определения, обозначения и сокращения

Термины, их определения, обозначения и сокращения - по [ГОСТ 17380](#).

4. Конструкция и размеры

4.1. Конструкция и размеры переходов должны соответствовать указанным на [рисунке 1](#) и в [таблицах 1](#) и [2](#).

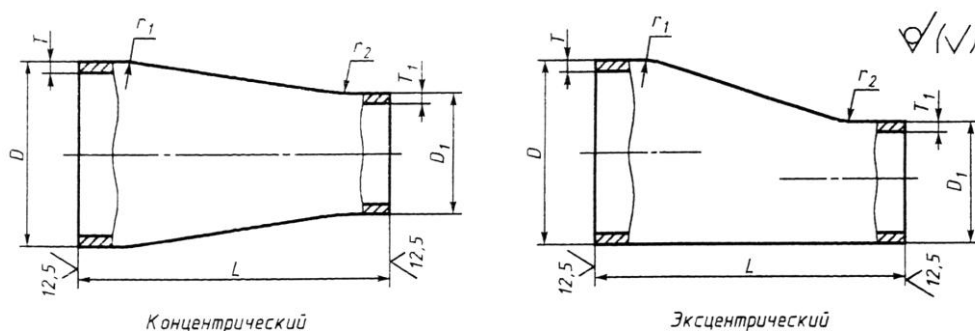


Рисунок 1

Таблица 1 - Переходы исполнения 1

Размеры в миллиметрах						
DN	D	T	D ₁	T ₁	L	Масса, кг
20	26,9	2,0	21,3	2,0	38	0,05
		3,2		3,2		0,07
		4,0		4,0		0,09
25	33,7	2,3	21,3	2,0	51	0,09
		3,2		3,2		0,12
		4,5		4,0		0,16
		2,3	26,9	2,0		0,09
		3,2		3,2		0,12
		4,5		4,0		0,16
		2,6	21,3	2,0		0,13
		3,6		3,2		0,17
		5,0		4,0		0,23

32	42,4	2,6	26,9	2,0		0,13
		3,6		3,2		0,17
		5,0		4,0		0,23
		2,6	33,7	2,3		0,13
		3,6		3,2		0,17
		5,0		4,5		0,23
40	48,3	2,6	26,9	2,0	64	0,19
		3,6		3,2		0,25
		5,0		4,0		0,34
		2,6	33,7	2,3		0,19
		3,6		3,2	0,25	
		5,0		4,5	0,34	
		2,6	42,4	2,6		0,19
		3,6		3,6	0,25	
		5,0		5,0	0,34	
50	60,3	2,9	33,7	2,3	76	0,31
		4,0		3,2		0,42
		5,6		4,5		0,58
		2,9	42,4	2,6		0,31
		4,0		3,6	0,42	
		5,6		5,0	0,58	
		2,9	48,3	2,6		0,31
		4,0		3,6	0,42	
		5,6		5,0	0,58	
65	76,1	2,9	42,4	2,6	89	0,47
		5,0		3,6		0,78
		7,1		5,0		1,10
		2,9	48,3	2,6		0,47
		5,0		3,6	0,78	
		7,1		5,0	1,10	
		2,9	60,3	2,9		0,47
		5,0		4,0	0,78	
		7,1		5,6	1,10	
80	88,9	3,2	48,3	2,6	89	0,60
		5,6		3,6		1,00
		8,0		5,0		1,40
		3,2	60,3	2,9		0,60
		5,6		4,0	1,00	
		8,0		5,6	1,40	
		3,2	76,1	2,9		0,60
		5,6		5,0	1,00	
		8,0		7,1	1,40	
100	114,3	3,6	60,3	2,9	102	1,00
		6,3		4,0		1,70
		8,8		5,6		2,30
		3,6	76,1	2,9		1,00
		6,3		5,0	1,70	
		8,8		7,1	2,30	
		3,6	88,9	3,2		1,00
		6,3		5,6	1,70	
		8,8		8,0	2,30	
125	139,7	4,0	76,1	2,9	127	1,70
		6,3		5,0		2,60
		10,0		7,1		4,10
		4,0	88,9	3,2		1,70
		6,3		5,6	2,60	
		10,0		8,0	4,10	
		4,0	114,3	3,6		1,70
		6,3		6,3	2,60	
		10,0		8,8	4,10	
		4,5		3,2		2,50

150	168,3	7,1	88,9	5,6	140	3,90
		11,0		8,8		6,00
		4,5	114,3	3,6		2,50
		7,1		6,3		3,90
		11,0		8,8		6,00
		4,5	139,7	4,0	152	2,50
		7,1		6,3		3,90
		11,0	10,0	6,00		
200	219,1	6,3	114,3	3,6	178	5,10
		8,0		6,3		6,30
		12,5	8,8	9,70		
		6,3	139,7	4,0	203	5,10
		8,0		6,3		6,30
		12,5	10,0	9,70		
		6,3	168,3	4,5	203	5,10
		8,0		7,1		6,30
		12,5	11,0	9,70		
250	273,0	6,3	139,7	4,0	178	7,40
		10,0		6,3		12,00
		6,3	168,3	4,5		7,40
		10,0		7,1		12,00
		6,3	219,1	6,3	178	7,40
		10,0		8,0		12,00
		7,1	168,3	4,5		203
		10,0		7,1	16,00	
		7,1	219,1	6,3		
		10,0		8,0		16,00
		7,1	273,0	6,3	203	11,00
		10,0		10,0		16,00
		8,0	219,1	6,3		330
		11,0		8,0	31,00	
		8,0	273,0	6,3		
		11,0		10,0		31,00
		8,0	323,9	7,1	330	23,00
		11,0		10,0		31,00
		8,0	355,6	8,0		
		11,0		10,0		31,00
400	406,4	8,8	273,0	6,3	356	31,00
		12,5		10,0		43,00
		8,8	323,9	7,1		31,00
		12,5		10,0		43,00
		8,8	355,6	8,0	356	31,00
		12,5		11,0		43,00
		8,8	406,4	8,8		
		12,5		11,0		43,00
450	457,0	10,0	323,9	7,1	381	42,00
			355,6	8,0		
			406,4	8,8		
500	508,0	11,0	355,6	8,0	508	65,00
			406,4	8,8		
			457,0	10,0		
600	610,0	12,5	406,4	8,8	508	94,0
			457,0	10,0		
			508,0	11,0		
700	711,0		457,0	10,0	610	
			508,0	11,0		
			610,0	12,5		
800	813,0		508,0	11,0	610	
			610,0	12,5		
			711,0	-		
900	914,0	-	610,0	12,5	610	-
			711,0			
			813,0	-		
			711,0			

1000	1016,0	813,0	-		
		914,0			
Примечание - Масса приведена для справок					

Таблица 2 - Переходы исполнения 2

Размеры в миллиметрах

DN	D	T	D ₁	T ₁	L	Масса, кг			
32	38	2,0	32	2,0	30	0,1			
		3,0		3,0		0,2			
		4,0		4,0		0,2			
		2,0	25	1,6		0,1			
		3,0		3,0		0,2			
		4,0		3,0		0,2			
40	45	2,5	25	1,6		0,1			
		4,0		3,0		0,2			
		5,0		3,0		0,3			
		2,5	32	2,0		0,1			
		4,0		4,0		0,2			
		5,0		5,0		0,3			
		50	57	2,5	38	2,0	0,1		
				4,0		4,0	0,2		
				5,0		5,0	0,3		
3,0	25			1,6	0,2				
4,0				1,6	0,3				
5,0				3,0	0,3				
50	57	6,0	32	3,0	45	0,4			
		3,0		2,0		0,2			
		4,0		2,0		0,3			
		5,0	3,0	0,3					
		6,0	4,0	0,4					
		3,0	38	2,0		0,2			
		4,0		4,0		0,3			
		5,0		4,0		0,3			
		6,0	4,0	0,4					
		50	57	6,0		45	4,0	60	0,4
				3,0			2,5		0,2
				4,0			2,5		0,3
5,0	4,0			0,3					
6,0	5,0			0,4					
65	76			3,0	38	2,0	55		0,3
				3,5		2,5			0,4
				5,0		3,0			0,6
				6,0		3,0			0,6
				7,0		4,0			0,7
				3,0	45	2,5	70		0,4
				3,5		2,5			0,5
		5,0	4,0	0,6					
		6,0	4,0	0,7					
		7,0	5,0	0,8					
		3,0	57	3,0	0,3				
		3,5		3,0	0,4				
		5,0		4,0	0,6				
		6,0		5,0	0,7				
		7,0		6,0	0,8				
80	89	3,5	45	2,5	75	0,6			
		6,0		4,0		0,9			
		8,0		5,0		1,2			
		3,5	57	3,0		0,6			
		6,0		4,0		0,9			
		8,0		5,0		1,2			

		3,5 6,0 8,0	76	3,5 5,0 6,0		0,6 0,9 1,2	
100	108	4,0 6,0 8,0 9,0	57	3,0 4,0 5,0 6,0	80	0,9 1,2 1,6 1,8	
		4,0 6,0 8,0 9,0	76	3,5 5,0 6,0 7,0		0,9 1,2 1,6 1,8	
		4,0 6,0 8,0 9,0	89	3,5 6,0 8,0 8,0		0,9 1,2 1,6 1,8	
	100	114	4,0 6,0 8,0 9,0	57	3,0 4,0 5,0 6,0	80	1,0 1,3 1,7 1,9
			4,0 6,0 8,0 9,0	76	3,5 5,0 6,0 7,0		1,0 1,3 1,7 1,9
			4,0 6,0 8,0 9,0	89	3,5 6,0 8,0 8,0		1,0 1,3 1,7 1,9
125	133	4,0 8,0 10,0	57	3,0 4,0 5,0	100	1,3 2,5 3,1	
		5,0 8,0 10,0	76	3,5 5,0 6,0		1,6 2,5 3,1	
		4,0 6,0 8,0	89	3,5 5,0 6,0		1,3 1,9 2,5	
		5,0 8,0 8,0 10,0	108	4,0 6,0 8,0 9,0		1,6 2,5 2,5 3,1	
		5,0 8,0 8,0 10,0	114	4,0 6,0 8,0 9,0		1,6 2,5 2,5 3,1	
		4,5 8,0 10,0 12,0	57	3,0 4,0 5,0 6,0		75	1,5 2,6 3,2 3,9
4,5 8,0 10,0 12,0	76	3,5 5,0 6,0 7,0	1,5 2,6 3,2 3,9				
4,5 8,0 10,0 12,0	89	3,5 6,0 8,0 8,0	130	2,3 3,9 4,8 5,9			
4,5 8,0 10,0 12,0	108	4,0 6,0 8,0 9,0		2,3 3,9 4,8 5,9			
4,5 8,0	114	4,0 6,0		2,3 3,9			

150		10,0		8,0		4,8		
		12,0		9,0		5,9		
		4,5	133	4,0		2,3		
		8,0		8,0		3,9		
	10,0	10,0			4,8			
	12,0	10,0			5,9			
	168	57	4,5		3,0		1,6	
			8,0		4,0		2,7	
			10,0		5,0		3,3	
			12,0		6,0		4,0	
		76	4,5		3,5	75		1,6
			8,0		5,0			2,7
			10,0		6,0			3,3
			12,0		7,0			4,0
		89	4,5		3,5	130		2,6
			8,0		6,0			4,1
10,0				8,0			5,1	
12,0				8,0			6,2	
4,5	108		4,0		2,6			
8,0			6,0		4,1			
114	10,0		8,0		5,1			
	12,0		9,0		6,2			
	4,5	133	4,0		2,6			
	8,0		8,0		4,1			
200	219	10,0		10,0		5,1		
		12,0		10,0		6,2		
		6,0	57	3,0	95		2,9	
		10,0		4,0			4,6	
		12,0		4,0			5,5	
	14,0	5,0				6,4		
	16,0	6,0				7,3		
	76	6,0		3,5		2,9		
		10,0		5,0		4,6		
		12,0		5,0		5,5		
14,0			6,0		6,4			
16,0			7,0		7,3			
89	6,0		3,5	95		2,9		
	10,0		5,0			4,6		
	12,0		5,0			5,5		
	14,0		6,0			6,4		
	16,0		8,0			7,3		
108	6,0		4,0		2,9			
	10,0		6,0		4,6			
	12,0		8,0		5,5			
	14,0		8,0		6,4			
	16,0		9,0		7,3			
114	6,0		4,0		2,9			
	10,0		6,0		4,6			
	12,0		8,0		5,5			
	14,0		8,0		6,4			
	16,0		9,0		7,3			
200	219	6,0		4,0		4,4		
		10,0		8,0		7,2		
		12,0	133	8,0		8,8		
		14,0		10,0		10,0		
		16,0		10,0		12,0		
	6,0			4,5		4,4		
10,0		8,0			7,2			

		12,0 14,0 16,0	159	10,0 12,0 12,0		8,8 10,0 12,0
		6,0 10,0 12,0 14,0 16,0	168	4,5 8,0 10,0 12,0 12,0		4,4 7,2 8,8 10,0 12,0
250	273	7,0 10,0 12,0 14,0 16,0 18,0	108	4,0 6,0 8,0 8,0 9,0 9,0	140	6,0 8,5 10,0 12,0 13,0 15,0
		7,0 10,0 12,0 14,0 16,0 18,0	114	4,0 6,0 8,0 8,0 9,0 9,0		6,0 8,5 10,0 12,0 13,0 15,0
		7,0 10,0 12,0 14,0 16,0 18,0	133	4,0 6,0 8,0 8,0 10,0 10,0		6,0 8,5 10,0 12,0 13,0 15,0
		7,0 10,0 12,0 14,0 16,0 18,0	159	4,5 8,0 10,0 10,0 12,0 12,0		8,3 12,0 14,0 16,0 18,0 20,0
250	273	7,0 10,0 12,0 14,0 16,0 18,0	168	4,5 8,0 10,0 10,0 12,0 12,0	180	8,3 12,0 14,0 16,0 18,0 20,0
		7,0 10,0 12,0 14,0 16,0 18,0	219	6,0 8,0 10,0 12,0 14,0 16,0		8,3 12,0 14,0 16,0 18,0 20,0
		8,0 10,0 12,0 14,0 16,0 18,0 22,0	108	4,0 4,0 6,0 6,0 8,0 8,0 9,0		9,0 11,0 16,0 18,0 20,0 23,0 28,0
300	325	8,0 10,0 12,0 14,0 16,0 18,0 22,0	114	4,0 4,0 6,0 6,0 8,0 8,0 9,0		9,0 11,0 16,0 18,0 20,0 23,0 28,0
		8,0 10,0 12,0 14,0	133	5,0 6,0 8,0 8,0	140	11,0 13,0 16,0 18,0

300	325	16,0		8,0		20,0
		18,0		10,0		23,0
		22,0		10,0		28,0
		8,0	159	4,5	180	11,0
		10,0		6,0		14,0
		12,0		8,0		16,0
		14,0		8,0		18,0
		16,0		10,0		20,0
		18,0		10,0		23,0
		22,0	12,0	28,0		
		8,0	168	4,0	180	11,0
		10,0		6,0		14,0
		12,0		8,0		16,0
		14,0		8,0		18,0
		16,0		10,0		20,0
		18,0		10,0		23,0
		22,0	12,0	28,0		
		8,0	219	7,0	180	11,0
		10,0		8,0		14,0
		12,0		10,0		17,0
14,0	10,0	20,0				
16,0	12,0	22,0				
18,0	14,0	25,0				
22,0	16,0	31,0				
8,0	273	7,0	180	11,0		
10,0		10,0		14,0		
12,0		12,0		17,0		
14,0		12,0		20,0		
16,0		14,0		22,0		
18,0		16,0		25,0		
22,0	18,0	31,0				
350	377	12,0	159	6,0	220	22,0
		16,0		8,0		29,0
		20,0		10,0		35,0
		24,0		12,0		42,0
		26,0		12,0		45,0
		12,0	168	6,0		22,0
		16,0		8,0		29,0
		20,0		10,0		35,0
		24,0		12,0		42,0
		26,0		12,0		45,0
		12,0	219	8,0		22,0
		16,0		10,0		29,0
		20,0		12,0		35,0
		24,0		14,0		42,0
		26,0		16,0		45,0
		10,0	273	7,0		20,0
		12,0		10,0		24,0
		14,0		12,0		28,0
		16,0		12,0		31,0
		20,0		16,0		38,0
24,0	18,0	45,0				
26,0	18,0	49,0				
10,0	325	8,0	20,0			
12,0		10,0	24,0			
14,0		12,0	28,0			
16,0		16,0	31,0			
20,0		18,0	38,0			
24,0		22,0	45,0			
26,0	22,0	49,0				
		12,0		8,0		37,0
		16,0		10,0		53,0

400	426	20,0	159	10,0	220	65,0
		22,0		10,0		71,0
		26,0		12,0		83,0
		28,0		12,0		89,0
		12,0	168	8,0		37,0
		16,0		10,0		53,0
		20,0		10,0		65,0
		22,0		10,0		71,0
		26,0		12,0		83,0
		28,0		12,0		89,0
		12,0	219	8,0		32,0
		16,0		10,0		45,0
		20,0		12,0		56,0
		22,0		12,0		61,0
		26,0		14,0		72,0
		28,0		16,0		76,0
		12,0	273	10,0		27,0
		16,0		12,0		36,0
		20,0		14,0		44,0
		22,0		14,0		48,0
		26,0		18,0		56,0
		28,0		18,0		59,0
		10,0	325	8,0		23,0
		12,0		10,0		27,0
		14,0		12,0		31,0
		16,0		12,0		36,0
		20,0		16,0		44,0
		22,0		18,0		48,0
26,0	20,0	56,0				
28,0	22,0	59,0				
10,0	377	10,0	23,0			
12,0		12,0	27,0			
14,0		14,0	31,0			
16,0		16,0	36,0			
20,0		20,0	44,0			
22,0		20,0	48,0			
26,0		24,0	56,0			
28,0		26,0	59,0			
500	530	12,0	377	10,0	300	46,0
		14,0		12,0		54,0
		16,0		12,0		61,0
		20,0		16,0		75,0
		22,0		20,0		81,0
		26,0		22,0		94,0
		12,0	426	10,0		46,0
		14,0		12,0		54,0
		16,0		16,0		61,0
		20,0		16,0		75,0
22,0	20,0	81,0				
26,0	22,0	94,0				

Примечание - Масса приведена для справок.

Примеры условных обозначений:

- концентрического перехода исполнения 1, $D = 76,1$ мм, $T = 2,9$ мм, $D_1 = 48,3$ мм, $T_1 = 2,6$ мм из стали марки P9:

Переход К-1-76,1 × 2,9-48,3 × 2,6-P9 ГОСТ 17378-2001

- эксцентрического перехода исполнения 2, $D = 76$ мм, $T = 3,0$ мм, $D_1 = 45$ мм, $T_1 = 2,5$ мм из стали марки 20:

Переход Э- 76 × 3-45 × 2,5 ГОСТ 17378-2001

- то же, из стали марки 09Г2С для трубопроводов, подконтрольных органам надзора:

Переход ПЭ-76 × 3-45 × 2,5-09Г2С ГОСТ 17378-2001

4.2. Толщина стенки переходов в неторцевых сечениях должна быть не менее T_1 при наружном диаметре сечения не более $1,1 D_1$, а в остальных сечениях - не менее T .

4.3. Радиусы сечения поверхностей переходов ([рисунок 1](#)) должны соответствовать указанным в [таблице 3](#).

Таблица 3 - Радиусы сопряжения поверхностей переходов

Тип перехода	r_1	r_2
	не менее	
Концентрический	0,4D	0,4D ₁
Эксцентрический	0,3D	0,3D ₁

4.4. По согласованию между изготовителем и потребителем (заказчиком) допускается изготовление переходов других размеров.

5. Технические условия

Технические условия - по [ГОСТ 17380](#).

Ключевые слова: трубопроводы, детали трубопроводов, трубопроводные переходы, конструкция, размеры.
